

# MOTORBEÁLLÍTÁSI ÚTMUTATÓ REDŐNYMOTOR Elero Ja Soft + Combo-Pulse Plus

**schlotterer** Az útmutatót adja át a villanszerelőnek!

## Az útmutatót adja át a villanszerelőnek!



### 1. Garancia

FIGYELEM: Fontos kivitelezési információk és funkciók az eredeti használati útmutatóból Minden utasítást vegyen figyelembe! Helytelen kivitelezés esetén a meghajtó és a kapcsolóberendezés tönkre mehet.

### 2. Alapvetések

### 3. Elektronikus rácsatlakozás



Sérülés esetén, kapcsolja le a hálózatot!



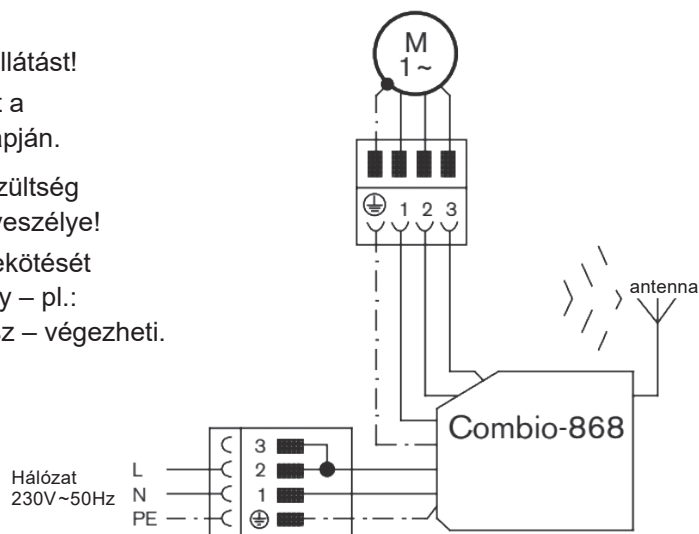
Bővebb információk a motorokról:  
[www.schlotterer.com](http://www.schlotterer.com)

A megvásárolt elembe egy mechanikus motor van beépítve.

- 1.1 A beépítés előtt olvassa el az útmutatót, és tartsa be a sorrendet.
- 1.2 A gyártó nem vállal felelőséget olyan hibákért, melyek a helytelen tárolás, beépítés, használat, illetve az útmutató figyelmen kívül hagyásából erednek.
- 1.3 Az elem beépítését csak szakember végezheti.
- 1.4 Javaslat: . . . a szakkereskedés / szerelőüzem kérje a vásárló aláírását, amivel igazolja az elem átadását.
- 1.5 Ez a használati útmutató kifejezetten Schlotterer beépítőkábellel történő első bekötéshez és próbamenetek lefolytatásához van.

A hálózatra kapcsolás / vezetékes összekötés, kapcsolók, gombok, vezérlések, rádiós üzemmódok stb. további technikai részletei az adott használati elemtől függenek. Ezen vezérlőelemek csomagolásaiban megtalálhatóak a hozzájuk tartozó bővebb információk.

- 3.1 Szakítsa meg a feszültségellátást!
- 3.2 Csatlakoztassa a meghajtót a táblázatban megadottak alapján.
- 3.3 A motort sose kösse be feszültség alatt! Fennáll az áramütés veszélye!
- 3.4 Az elektromos meghajtót bekötését kizárólag hozzáértő személy – pl.: szerződött elektroműszerész – végezheti.



#### Figylem:

Tilos olyan installációs kapcsolókat használni a vezérléshez, amik az **AUF** (fel) és **AB** (le) mozgásirányt egyidejűleg engedélyezik. A mozgásirány váltásával az átváltási időnek legalább 0,5 másodpercig kell tartania.

Hirschmann dugó kiosztása		
		230V~50Hz
PE-kontakt	zöld/sárga	földelt vezeték (PE)
N	kék	semleges vezeték (N)
L1	fekete	fázis / AUF (fel)
L2	barna	Fázis / AB (le)



# MOTORBEÁLLÍTÁSI ÚTMUTATÓ

## REDŐNYMOTOR Elero Ja Soft + Combo-Pulse Plus



### 4. Általános

#### Fontos információk



A próbamenet során az alábbi utasításokat tartsa be!

### 5. Tesztelés – próbamenet

Ellenőrizze, hogy megvan-e a műanyagelem a motorgombán? (Bild 1)

### 6. Combo Pulse Plus funkciók (80D munaállás nélküli, valamint 80R és 92Z lamella)

### 7. Combo Pulse Plus funkciók (80D munaállásban)

4.1 Vezérlők használatakor mindenképp ügyeljen az alábbiakra:

A redőnyök vezérlőre kötése előtt mindenképp teszteljen minden egyes redőnyt az adott vezérlőrendszer nélkül. Így ha a későbbiekben probléma adódna, könnyen bebizonyítható, hogy a redőnyök a rákötés előtt hibátlanul működtek, és a lehetséges hibák nagy valószínűséggel nem a motorban keresendők.

4.2 A gyárilag beszerelt redőnyelemek ellenére futtasson le egy próbamenetet a beépítés után. A próbamenet során a következő utasításokat vegye figyelembe!

5.1 Megfelelő nyomógombokkal rendelkező eredeti próbakábelt használjon. A próbaüzemnél ügyeljen arra, hogy ne tartózkodjon senki a veszélyes területen. A próbamenetet látótávolságból végezze el.

5.2 Legalább két **AUF** (fel) és **AB** (le) irányú próbamenetet végezzen el.

5.3 Csatlakoztassa a próbakábelt a motorra.

5.4 A próbakábel hálózatra kötését követően a redőnyt óvatosan engedje le és zárja le.

5.5 Távolítsa el a szembetűnő ragasztószalagokat, szállításkor használatos védőelemeket, kibiztosítókat és más akadályokat.

5.6 A próbakábel hálózatra kötését követően egyeztesse össze a raffstore-t a rádiós vezérlővel.

5.7 Tartsa lenyomva kb. 1 másodpercig a P gombot. (< 1 sec.). Közvetlenül a felhúzás indítása után tartsa nyomva az **AUF**-gombot (< 1sec.), a leengedéskor az **AB**-gombot (1 sec.). Ez a folyamat után befejeződik az automatikus **AUF** (fel) és **AB** (le) mozgás.

5.8 Combo Pulse Plus referenciálása  
Kicsit húzza fel (**AUF**) vagy engedje le (**AB**) a redőnyt, aztán nyomja meg a **STOPP** gombot.

5.9 A kézi távvezérlő betanítása után engedje le teljesen, illetve zárja le a redőnyt.

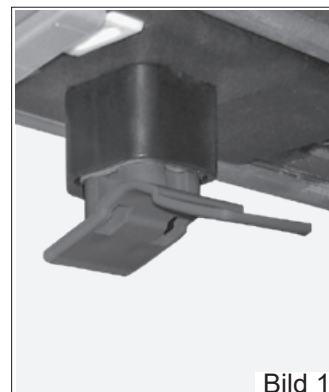


Bild 1

6.1 Duplakattintás az **AB** gombra

A lamellázat az alsó végállásba ereszkedik és befordul az előre programozott szellőző-, illetve dőlési pozícióba.

6.2 Duplakattintás az **AUF** gombra

A lamellázat a jelenlegi pozícióból az előre programozott szellőző-, illetve dőlési pozícióba fordul.

7.1 A munkaállás mód aktiválása

Nyomja egyszerre kb. 3 másodpercig az **AUF** és **STOPP** gombokat.

7.2 Lamellázat munkaállásban

Kattintson duplán az **AUF** gombra, és tartsa 3 másodpercig nyomva.

7.3 A lamellázat zárása

Kattintson duplán az **AB** gombra, és tartsa 3 másodpercig nyomva.

7.4 A munkaállás mód deaktiválása

Tartsa kb. 6 másodpercig egyszerre nyomva az **AB** és **STOPP** gombokat.

# MOTORBEÁLLÍTÁSI ÚTMUTATÓ

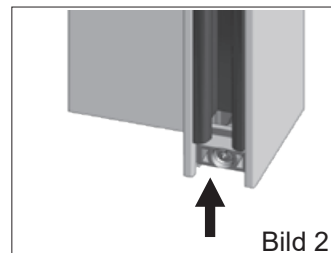
## REDŐNYMOTOR Elero Ja Soft + Combo-Pulse Plus



### 8. A vezetősín alsó lezárása

(Bild 2)

A vezetősínek alsó végébe sorozatgyártású leesésgátló van beépítve. Ezt az elemet tilos eltávolítani.



### 9. Információk a szerelőnek

(Bild 3)



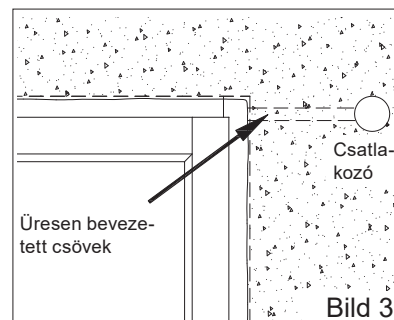
#### Megjegyzés:

Ha az automatikus vezérést kisfeszültséggel tervezik, akkor különálló védőcsöveket kell a vezetéknek betervezni.

9.1 Az üresen bevezetett csöveket szobaoldalon szigetelje le!

9.2 Üres csövek bevezetése:

A raffstore dobozába mindenképp vezessen be üres csöveket. A motor meghibásodása esetén (pl.: villámcsapás) a motor kiszérésekor ki kell húzni a kábelt. Központi kapcsolószekrényben használt vezérlőeszközök esetén az elem közelében egy hozzáférhető bilincsel ellátott dugós csatlakozót kell betenni.



9.3 A motort SOSE kösse be feszültség alatt! A motorkábelt csatlakoztatás előtt ellenőrizze esetleges szállítás okozta sérülésre. A hálózati kábel keresztmetszete leg. 1,5mm<sup>2</sup>.

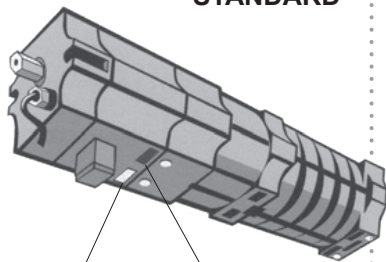
9.4 A motorkábel rövidítése esetén a bilincselésnél érvég-hüvelyt kell használni.

9.5 Valamennyi meghajtó rendelkezik túlmelegedésvédelemmel (hőtermosztát), ami a függőmotort túl nagy terhelés esetén (pl. túl hosszú bekapcsolási idő) lekapcsolja.

9.6 Példák a motor csatlakoztatására (ld. 1. oldal)

### 10. Motorbeállítási útmutató

Csomagmagasság kiegyenlítő nélkül;  
**STANDARD**



AB beállító gomb (fehér)

AUF beállító gomb (narancssárga)

10.1 A felső végállás átállítása: csomagmagasság kiegyenlítő nélkül

- ( STANDARD )
- A redőnyt legalább félig engedje le.
- A megfelelő gomb segítségével húzza fel a redőnyt.
- A felhúzás során nyomja meg és tartsa legalább 5 másodpercig lenyomva a narancssárga színű beállítógombot. Engedje el, a gomb benyomva marad. A gombot legkésőbb a felső végpont elérése előtt kb. 50 cm-rel kell elengedni.
- A redőnyt akkor állítsa meg, amikor kb. 10 centiméternyire látszik ki a dobozból.
- A finomhangolás a felső megfelelő végpontig a kábelgomb kétszeri rövid megnyomásával végbemegy. Ügyeljen a csomagmagasságra. A legfelső lamella és motor között legalább 2 cm távolságnak kell lennie.
- A redőny mozgásirányának lefelé irányba történő megváltoztatásával a motorbeállítás automatikusan rögzül. A beállítógomb automatikusan visszaugrik.

# MOTORBEÁLLÍTÁSI ÚTMUTATÓ

## REDŐNYMOTOR Elero Ja Soft + Combo-Pulse Plus

Schlotterer Sonnenschutz Systeme GmbH  
5421 Adnet, Seefeldmühle 67 b, Ausztria  
M: office@schlotterer.at  
schlotterer.com

**schlotterer**



### Figyelem:

A 60F és a 80F lamella esetében a felső végállást ne csomagkiegyenlítővel állítsa be, mert fennáll a meghibásodás veszélye.

Csomagmagasság kiegyenlítővel (választható)

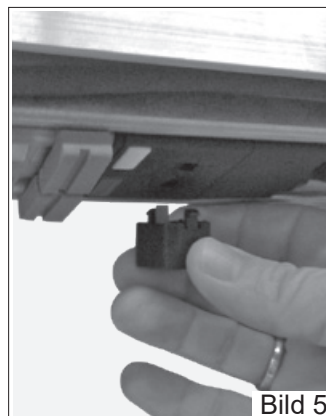
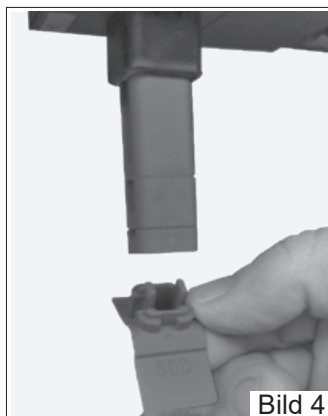


Bild 6

### 11. A rádiós kézvezérlő gombkiosztása

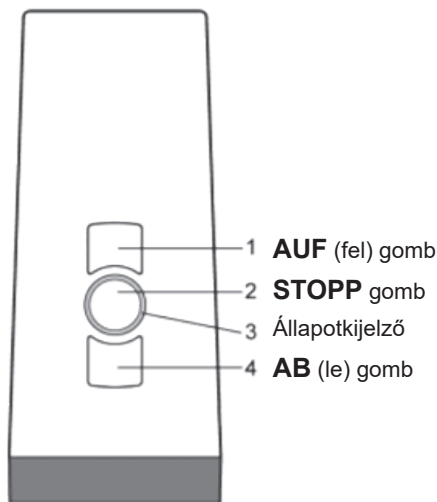
#### 10.2 Az alsó végpont átállítása:

- A felhúzó zsinór fix hossza (tex szalag), valamint a redőnyvezető (vezetőszalag) miatt az alsó végpontot ne állítsa át, illetve nem is lehet átállítani.



#### 10.3 A felső végpont átállítása:

- Csomagmagasság kiegyenlítővel (választható)
- Ennél a kivetelnél a Raff-S, Raff-F, Raff-A és Raff-C esetében a megfelelő formadarab fel van tűzve a lamellaformával (hosszabbítások nélkül). Szállítástechnikai okokból a hosszabbításokat nem csíptetik rá.
- A csomagmagasság módosításához a meghosszabbításokat meg lehet toldani. Az ehhez szükséges elemek a tartozékok között találhatóak, amelyek fajtája és száma fel van tüntetve az alsó lécen. (A további információkat ld. a tartozékoknál, a „Csavarhasználati lista” részénél!)
- Pattintsa le a lamellaidomot és tegye fel a megfelelő meghosszabbítást (elérhető 24 mm, 12 mm, 6 mm kivitelben). Aztán ismét pattintsa rá az idomelemet. Az idomokra „80R”, „80D”, „92Z” van ráírva. A feliratnak, illetve az idomelem hosszabb szárának kifelé (utcairányba) kell néznie.
- Ha a teljes kapcsoló leválik a motorról, helyesn vissza kell helyezni. A kapcsoló narancssárga csapja a motor narancssárga nyomógombjára kell illeszkedjen.
- A lammellaformájú elemet nem szabad teljesen eltávolítani, mert a motoron nincs felső végpont beállítva.



Eszköz hátoldala

